



Interruptor de nivel de flotador Ø52 mm Con cabezal

NFR5E

Descripción

Los interruptores de nivel de la serie NFRE se instalan mediante una abrazadera o soporte proporcionando un control sencillo del nivel de un líquido dentro de tanques y recipientes similares.

El interruptor Reed es actuado por un imán permanente situado dentro del flotador y se utiliza para activar o desactivar un circuito de baja potencia (60 W). Dispone de un contacto conmutado.

Para su instalación, elegir una localización libre de turbulencias o agitación que pueda influir en el flotador. Las adherencias en la zona de actuación del flotador pueden llegar a provocar su bloqueo por lo que se recomienda una limpieza periódica cuando el líquido está sucio o bien deja residuos (ej. por evaporación).

Aplicaciones

- Industria Naval
- Alarmas de Nivel
- Indicación de Nivel
- OEM



TRANSICIÓN
NIVEL-CABEZA
ROSCADA

AISI 316

RoHS

Especificaciones

Tensión máx.	230 V DC / AC (pico)*
Intensidad máx	2 A DC / AC (pico)*
Potencia máx	60 W*
Rango Temperatura	-20 ... + 130°C
Densidad mín.	0,75 gr/cm ³
Material (Flotador, Rosca, tubos)	AISI 316
Longitud L1 (mm)	50....2500 mm
Conexión proceso R1	2" BSPP - 2" NPT

Cabezal C1

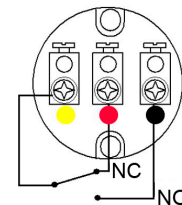
Tipo	KSE - Tapa roscada
Material	Aluminio
Protección	IP 67
Conexión eléctrica	M20x1,5

* Valores para cargas resistivas. Para inductivas o capacitivas reducir al 50%

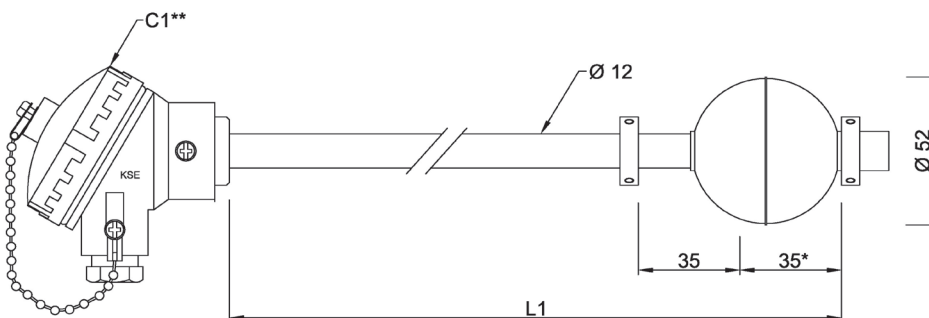
Nota: Fabricamos a medida.

Si no encuentra la opción deseada contacte con nosotros.

Conexión eléctrica



Plano general



* Punto de conmutación.

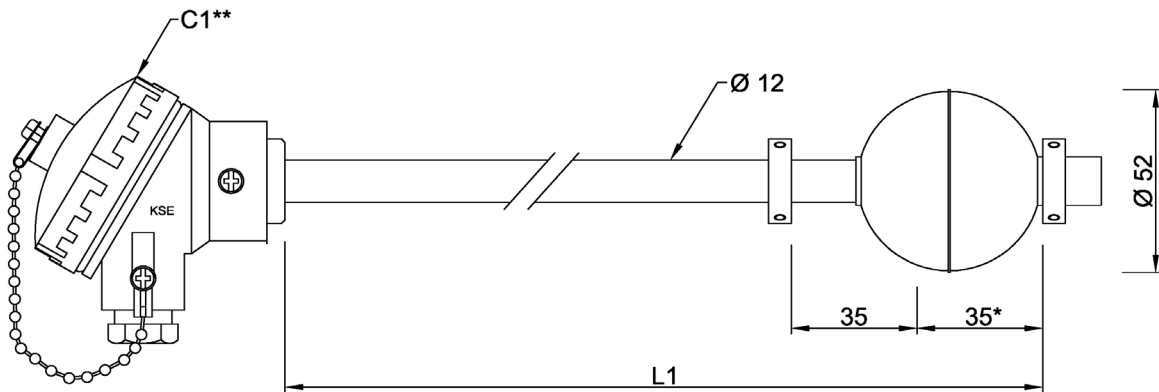
** Cabezal estándar KSE



Interrupor de nivel de flotador Ø52 mm Con cabezal

NFR5E

Codificación



Ejemplo:
NFR5E-300-S
Interrupor de nivel magnético recto. Flotador diámetro 52 mm.
1 contacto conmutado. 230 V AC/DC 2A 60W
Longitud 300 mm.
Densidad min. 0,75 gr/cm³. Rango de temperatura -20 ... + 130°C
Material en contacto con el fluido AISI 316.
Cabezal KSE (Aluminio)

NFR5E - **XXX** - **X**

Longitud (L1)

100= 100 mm	700= 700 mm
200= 200 mm	800= 800 mm
300= 300 mm	900= 900 mm
400= 400 mm	1000=1000mm
500= 500 mm	1100=1100mm
600= 600 mm	1200=1200mm
	XXX= Otro

Cabezal

S= KSE	N= KNN
E= KNE	P= PA
I= SEG	X= OTRO
T= ATEX-XDA	